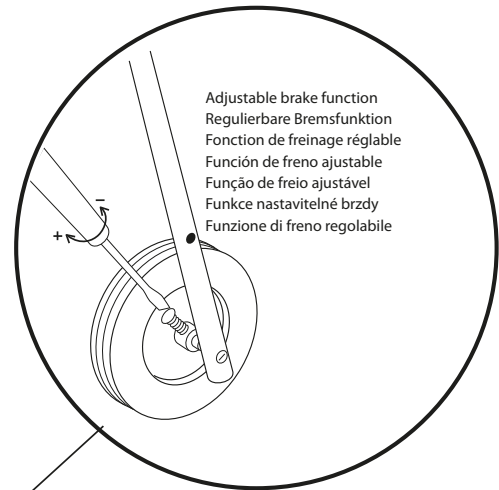
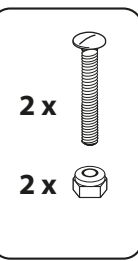


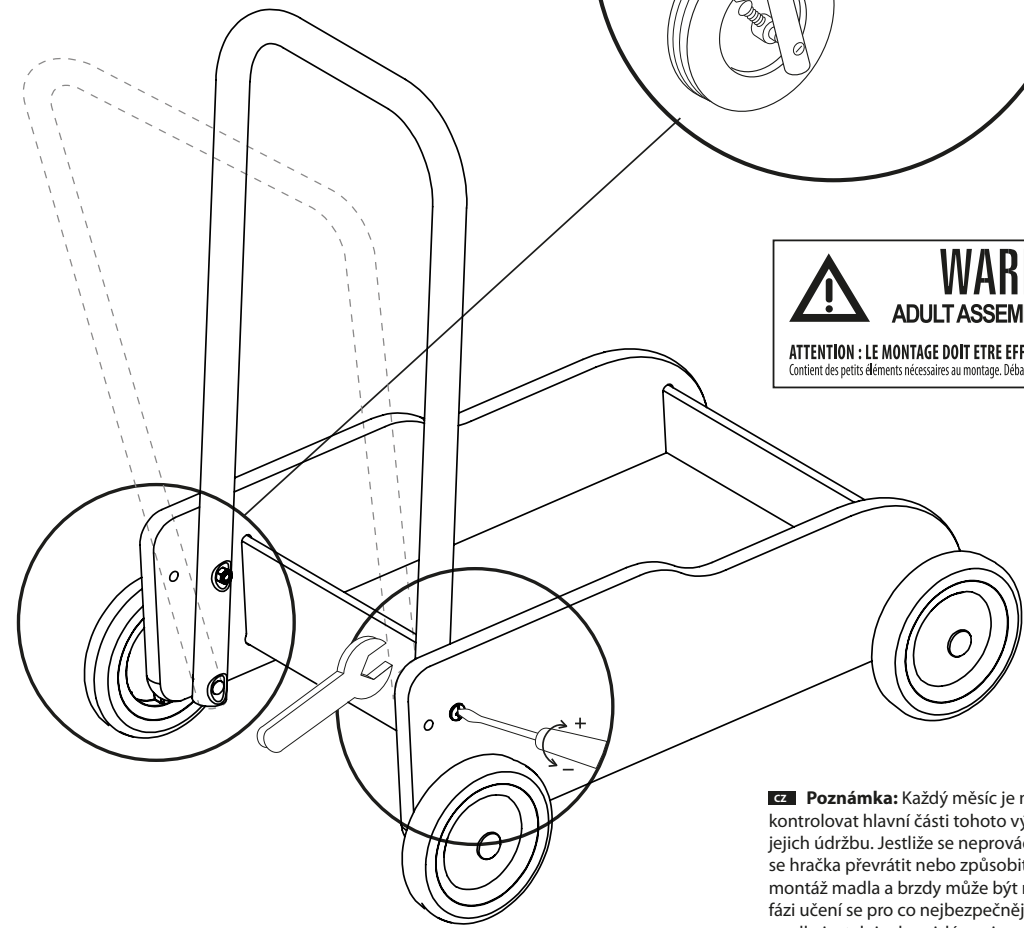
BRIO®

Toddler Wobbler



Adjustable brake function
Regulierbar Bremsfunktion
Fonction de freinage réglable
Función de freno ajustable
Função de freio ajustável
Funkcia nastaviteľnej brzdy
Funzione di freno regolabile

WARNING:
ADULT ASSEMBLY REQUIRED
ATTENTION : LE MONTAGE DOIT ÊTRE EFFECTUÉ PAR UN ADULTE.
Contiene dei piccoli elementi necessari al montaggio. Debitamente et assembler le jouet avec soin.



Please note: It is important and needed to carry out checks and maintenance every month of the main parts of this product. If these checks are not carried out, the toy could overturn or cause a fall. Handlebar and brake can present dangers if not correctly assembled. In the learning stage, the handlebar is to be mounted in its upright position in order to guarantee best safety.

WARNING! Assembling by adults, due to potential small parts.

Bitte beachten Sie: Es ist wichtig und notwendig, monatlich die Hauptteile dieses Produkts zu kontrollieren und zu warten. Werden diese Arbeiten nicht durchgeführt, kann dies zum Umstürzen des Spielzeugs führen oder einen Sturz verursachen. Lenkstange und Bremse können bei fehlerhafter Montage eine Gefahr darstellen. Für die frühe Phase des Laufens ist die Schiebestange am Wagen in der vorderen Position zu montieren, um eine optimale Sicherheit zu garantieren.

WARNUNG! Montage muss von einem Erwachsenen vorgenommen werden.

Note: Il est important et nécessaire d'effectuer des vérifications et des opérations de maintenance des principales pièces de ce produit une fois par mois. Dans le cas contraire, le jouet pourrait basculer ou entraîner des chutes. La poignée et le frein peuvent représenter un danger s'ils sont mal assemblés. Lors de la phase d'apprentissage de la marche, la poignée doit être montée en position droite (la plus haute position) afin de garantir une sécurité optimale.

ATTENTION! L'assemblage doit être fait un adulte - coïncient de petits éléments.

Muy importante: Es importante y necesario realizar mensualmente un control y mantenimiento de las piezas principales de este producto. Al no realizarse este control el juguete puede volcar o provocar una caída. El montaje errado del manillar y freno pueden ocasionar peligro. Durante el aprendizaje coloque el manillar en su posición delantera para garantizar un máximo de seguridad.

AVISO! El montaje debe ser realizado por un adulto. Contiene piezas pequeñas.

Poznámka: Každý měsíc je nezbytné nutné kontrolovat hlavní části tohoto výrobku a provádět jejich údržbu. Jestliže se neprovádí kontrola, může se hračka převrátit nebo způsobit pád. Nesprávná montáž madla a brzdy může být nebezpečná. Ve fázi učení se pro co nejbezpečnější používání madlo instaluje do svislé polohy.

VAROVÁNÍ! Vzhledem k možnému výskytu drobných částí se vyžaduje sestavení dospělou osobou.

Por favor notar: É importante e necessário efetuar todos os meses controles e manutenção às peças principais deste produto. Caso estes controles não sejam feitos, o brinquedo poderá virar-se e causar uma queda. O guidador e travão podem ser perigosos caso não estejam corretamente montados. Durante a fase de aprendizagem, o guidador deve ser montado na vertical para garantir a melhor segurança.

AVISO! Deve ser montado por um adulto devido às potenciais peças pequenas.

Pregasi notare: È importante e necessario effettuare ogni mese i controlli e la manutenzione delle parti principali di questo prodotto. Se questi controlli non vengono effettuati, il giocattolo potrebbe rovesciarsi o provocare una caduta. Il manubrio e il freno possono essere pericolosi se non sono montati correttamente. Nella fase di apprendimento, il manubrio deve essere montato dritto così da garantire la massima sicurezza.

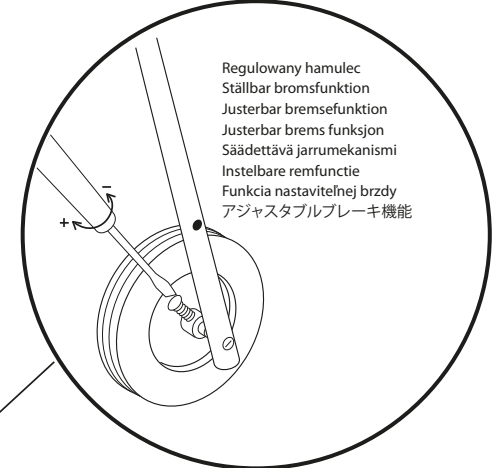
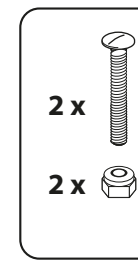
ATTENZIONE! Il prodotto va montato da un adulto per via delle parti potenzialmente piccole.

Designed by BRIO AB in Sweden 2006 (publ). Manufactured for BRIO AB (publ), Box 305, SE-201 23 Malmö, Sweden. ©BRIO AB (publ), Sweden 2015. Made in China. Imported into the UK by Ravensburger Ltd Units 3 - 5, Avonbury Business Park Howes Lane Bicester OX26 2UA. This product and its packaging are protected by Intellectual Property Laws of many countries. Violators will be prosecuted. Retain this package for future reference. Please contact above address in case of events. Bitte bewahren Sie diese Informationen für spätere Referenzzwecke auf. Informations à conserver. Conservez la confezione per futuri riferimenti. Conforms to the Safety Requirements of EN71 and ASTM F963. Conforme aux exigences de sécurité EN71 et ASTM F963. This product contains composite wood that complies with CA ATCM 93120 for formaldehyde.



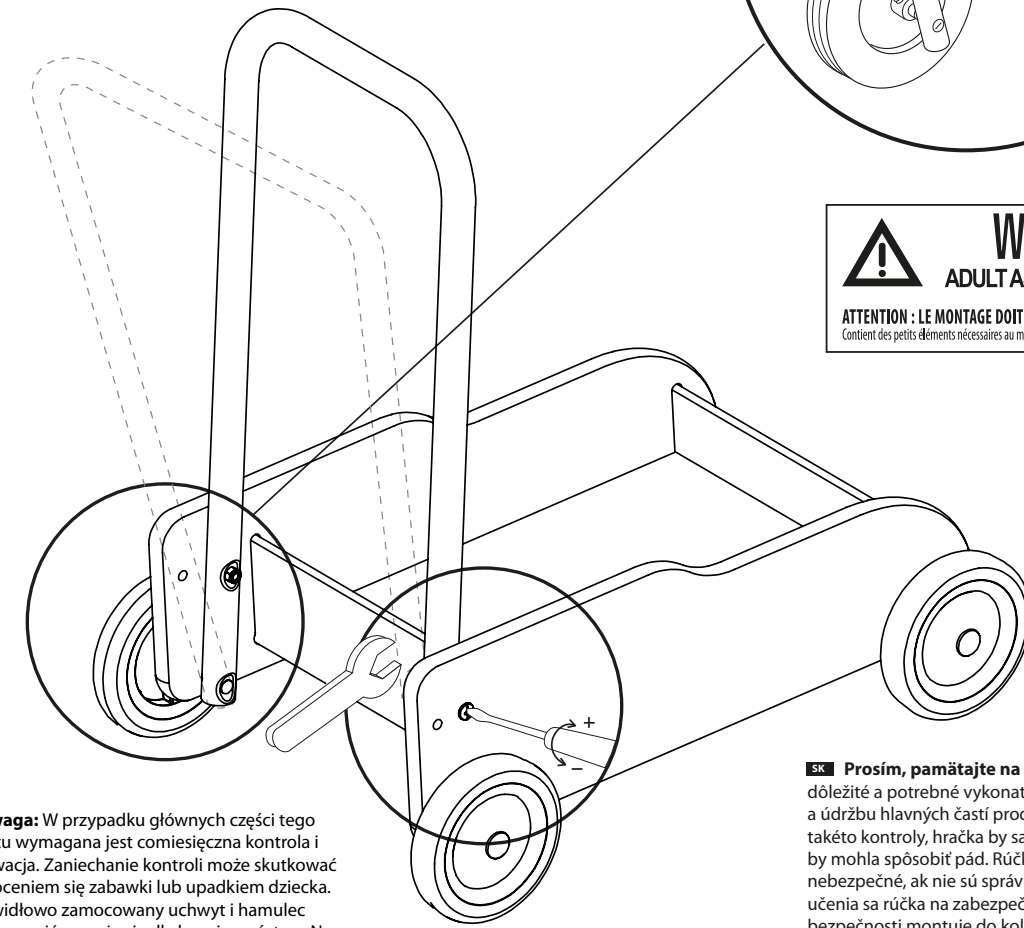
BRIO®

Toddler Wobbler



Regulowany hamulec
Ställbar bromsfunktion
Justerbar bremsfunktion
Säätettävä jarrumekanismi
Instelbare remfunctie
Funkcia nastaviteľnej brzdy
アジャスタブルブレーキ機能

WARNING:
ADULT ASSEMBLY REQUIRED
ATTENTION : LE MONTAGE DOIT ÊTRE EFFECTUÉ PAR UN ADULTE.
Contient des petits éléments nécessaires au montage. Debitement et assembler le jouet avec soin.



Uwaga: W przypadku głównych części tego produktu wymagana jest miesięczna kontrola i konserwacja. Zaniedbanie kontroli może skutkować przewróceniem się zabawki lub upadkiem dziecka. Nieprawidłowo zamocowany uchwyt i hamulec mogą stanowić zagrożenie dla bezpieczeństwa. Na etapie nauki uchwyt powinien zostać zamontowany pionowo do góry, aby zapewnić największe bezpieczeństwo.

OSTRZEŻENIE! Ze względu na obecność małych części montaż powinien zostać przeprowadzony przez osoby dorosłe.

Tänk på att: Det är viktigt och nödvändigt att kontrollera produktens funktion och bärande delar varje månad. Om så ikke sker, kan leksakens tippa eller orsaka fall. Ett felaktigt montage av handtag och bromsar kan orsaka fara. I inlärningskedet bör handtaget monteras i sitt främre läge för att garantera bästa säkerhet.

VARNING! Monteringen skall utföras av en vuxen, innehåller smådelar.

Bemærk: Det er vigtigt og obligatorisk at udføre eftersyn og vedligeholdelse af produktets hovedkomponenter hver måned. Hvis disse eftersyn ikke udføres, kan legetøjet vælte, det kan medføre faldulykker. Styret og bremsen kan udgøre en fare, hvis de ikke samles korrekt. I den fase, hvor barnet lærer at gå, skal styret monteres i øverste position, for at opnå størst sikkerhed.

ADVARSEL! Monteringen skal foretages af en voksen. Pas på smådelene.

OBSI! Det er viktig at det gjennomføres månedlige kontroller og vedlikehold av produktets hoveddeler. Hvis kontrollen ikke gjennomføres, kan leken velte eller forårsake et fall. Styre og bremsa kan bli et faremoment hvis de ikke er ordentlig montert. I lærefasen må styret monteres oppreist for å garantere best sikkerhet.

ADVARSEL! Skallet settes sammen av en voksen, inneholder små deler.

Huomautus: On tärkeää ja tarpeellista suorittaa tarkistukset ja huolto tämän tuotteen pääosille joka kuukausi. Jos näitä tarkistuksia ei tehdä, lelu voi kaatua tai aiheuttaa kaatumisen. Käsitanko ja jarru voivat aiheuttaa vaaroja, jos niitä ei ole koottu oikein. Kun lapsi opettelee kävelemään, kädensijan tulee olla etuasennossa, jotta vauvu olisi turvallinen.

VAROITUS! Tuote on tarkoitettu aikuisen koottavaksi. Sisältää pieniä osia.

Prosím, pamätajte na nasledovné: Je dôležité a potrebné vykonať každý mesiac kontrolu a údržbu hlavných častí produktu. Ak sa nevykonajú takéto kontroly, hračka by sa mohla prevrátiť alebo by mohla spôsobiť pád. Rúčka a brzda môžu byť nebezpečné, ak nie sú správne zmontované. Vo fáze učenia sa rúčka na zabezpečenie čo najvyššej bezpečnosti montuje do kolmej polohy.

VAROVANIE! Montáž majú z dôvodu prítomnosti potenciálne malých súčastí vykonávať dospelé osoby.

Houd er rekening mee: het is belangrijk en nodig om elke maand controles en onderhoud van de belangrijkste onderdelen van dit product uit te voeren. Als deze controles niet worden uitgevoerd kan het speelgoed omvallen of een val veroorzaken. Duwbeugel en rem kunnen gevaar opleveren indien deze niet correct gemonteerd zijn. In de leerfase moet de duwbeugel rechtop worden gemonteerd om de optimale veiligheid te garanderen.

WAARSCHUWING! Montage door volwassenen vanwege mogelijke kleine onderdelen.

ご注意: このおもちゃの主な部品を毎月点検し、メンテナンスすることは必要であり重要です。点検を行わなかった場合、おもちゃが横転し、お子様が転落する恐れがあります。ハンドレバーとブレーキはきちんと組み立ててください。きちんと組み立てなかった場合、怪我の原因となることがあります。お子様の練習段階では、最高の安全性を確保するため、ハンドレバーを所定位置に垂直に取り付けてください。

警告! 小さな部品が含まれているため、必ず大人が組み立てるようにしてください。

Designed by BRIO AB in Sweden 2006 (publ). Manufactured for BRIO AB (publ), Box 305, SE-201 23 Malmö, Sweden. ©BRIO AB (publ), Sweden 2015. Made in China. Imported into the UK by Ravensburger Ltd Units 3 - 5, Avonbury Business Park Howes Lane Bicester OX26 2UA. This product and its packaging are protected by Intellectual Property Laws of many countries. Violators will be prosecuted. Retain this package for future reference. Please contact above address in case of events. Bitte bewahren Sie diese Informationen für spätere Referenzzwecke auf. Informations à conserver. Conservez la confezione per futuri riferimenti. Conforms to the Safety Requirements of EN71 and ASTM F963. Conforme aux exigences de sécurité EN71 et ASTM F963. This product contains composite wood that complies with CA ATCM 93120 for formaldehyde.

