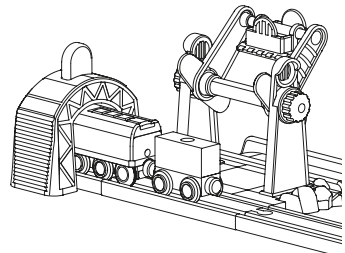
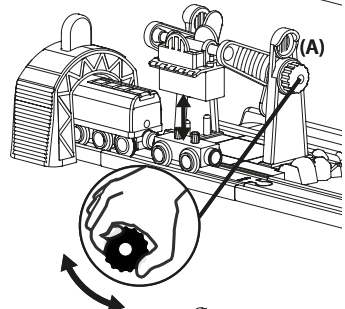


Start playing with the **Smart Tech Lift & Load Crane** by connecting it to any chosen layout, and let the lifting and loading begin! Use the Smart Tech Lift & Load Crane together with the Smart Tech engine (**not included**) to get the best play experience.

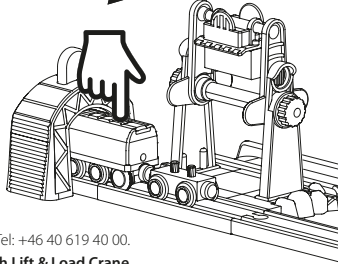
1. The engine and wagon arrives at the Smart Tech Lift & Load Crane, and stops under the tunnel, in position for hauling and transporting goods.



2. Twist the orange knob (A) manually to switch the magnetic connection from start position into lifting and loading position. Use the knob to continue the play, placing the wooden cargo on either side of the crane.

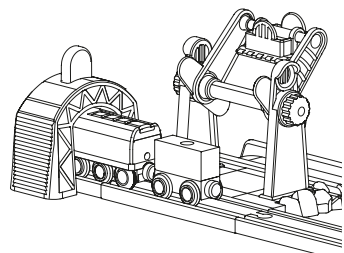


3. When it's time to let the Smart Tech engine continue its journey, put the crane knob into the starting position and then press the front or rear button on the top of the engine to get it moving.

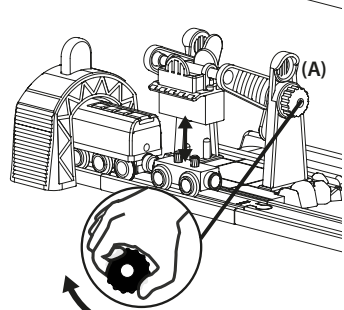


Um das beste Spielerlebnis mit den zusätzlichen Spielfunktionen zu bekommen, verwende den Smart Tech Verladekran zusammen mit der Smart Tech Lok (**nicht enthalten**). Der Smart Tech Verladekran passt auch sehr gut zu einem Verladekran aus der BRIO World. Verbinde den Smart Tech Verladekran mit deiner BRIO Eisenbahn und beginne mit dem Verladen!

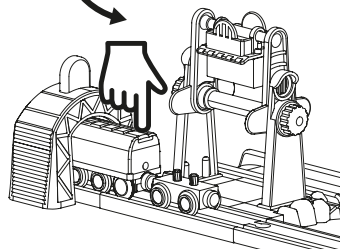
1. Die Lok kommt am Smart Tech Verladekran an und hält unter dem Portal mit ihrem Waggon in der Position zum Verladen und Transportieren von Gütern an.



2. Drehe den orangenen Knopf (A), um die magnetische Verbindung von der Startposition zur Verladeposition zu wechseln, damit du die Holzfracht heben kannst. Spiele weiter mit dem Knopf und stelle die Holzfracht neben dem Kran ab.

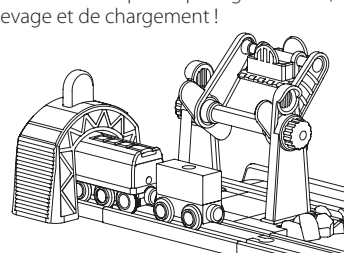


3. Wenn die Smart Tech Lok auf den Schienen (**nicht enthalten**) weiterfahren soll, stelle den Kran in die Startposition und drücke auf den vorderen oder hinteren Knopf oben auf der Lok.

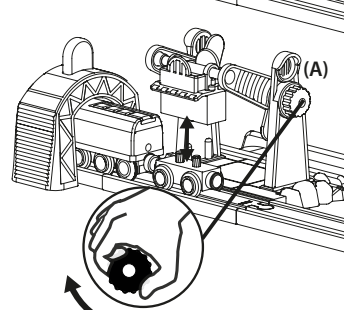


Pour profiter au maximum des possibilités de jeu supplémentaires, utilisez la Grue de chargement de marchandises Smart Tech avec la Locomotive Smart Tech (**non incluse**). La Grue de chargement de marchandises Smart Tech est tout aussi amusante à utiliser comme grue de chargement dans BRIO World. Commencez par connecter la Grue de chargement de marchandises Smart Tech à n'importe quel agencement, et c'est parti pour des heures de levage et de chargement !

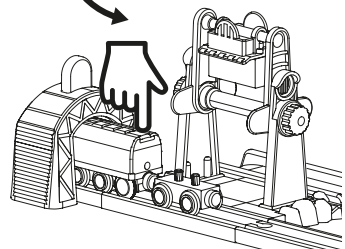
1. La Locomotive va arriver au niveau de la Grue de chargement de marchandises Smart Tech et va s'arrêter sous le portail, son wagon prêt à recevoir et transporter des marchandises.



2. Tournez manuellement le bouton orange (A) pour faire passer la connexion magnétique de la position de départ à la position de levage et de chargement, la grue prête à soulever la cargaison de bois. Utilisez le bouton pour continuer à jouer et placer la cargaison de bois de chaque côté de la grue.

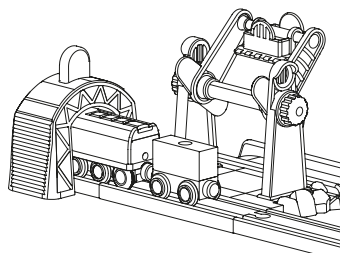


3. Lorsque le temps est venu de laisser la Locomotive Smart Tech continuer son parcours le long des rails (**non fournis**), placez la Grue en position de départ et appuyez sur le bouton avant ou arrière situé sur le moteur.

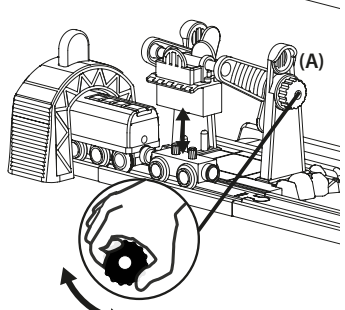


Para mejorar la experiencia de juego con funciones adicionales, usa la grúa Smart Tech de levantar y cargar junto a la locomotora inteligente (**no incluida**). La grúa Smart Tech de levantar y cargar también es divertida como grúa de levantar y cargar en el mundo de BRIO. Empieza a jugar con la grúa Smart Tech de levantar y cargar conectándola a cualquier diseño y... ¡manos a la obra!

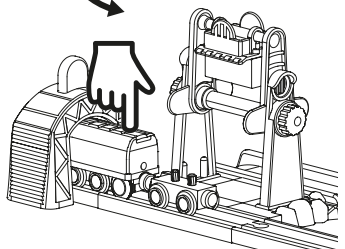
1. La locomotora llegará hasta la grúa Smart Tech de levantar y cargar, y se detendrá bajo el portal con los vagones listos para el transporte.



2. Gira la maneta naranja (A) manualmente para cambiar la conexión magnética de la posición inicial a levantar y cargar para poder transportar la mercancía de madera. Usa la maneta para seguir jugando y colocar la mercancía de madera en el lugar que convenga.

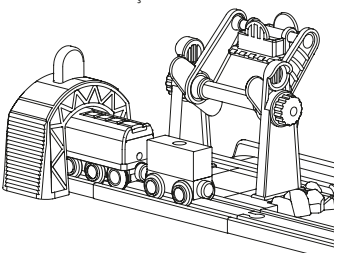


3. Cuando la locomotora inteligente tenga que seguir su viaje por las vías del tren (**no incluidas**), coloca la grúa en la posición inicial y pulsa el botón frontal o trasero en la parte superior de la locomota.

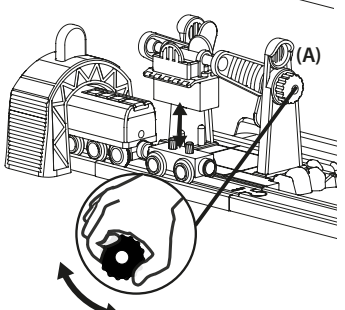


Para obter a melhor experiência de jogo com características adicionais, use a Grua de Elevação e Carga Smart Tech juntamente com a locomotiva Smart Tech (**não incluida**). É também divertido brincar com a Grua de Elevação e Carga Smart Tech como Grua de Elevação e Carga no mundo BRIO. Começa a brincar com a Grua de Elevação e de Carga Smart Tech ligando-a a qualquer estrutura e começa a levantar e carregar!

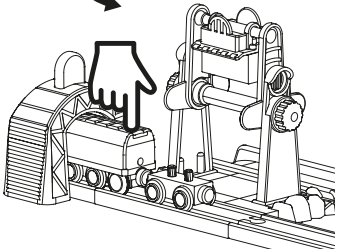
1. A Locomotiva chega à Grua de Elevação e Carga Smart Tech, e pára debaixo do portal com o vagão na posição operacional para arrastar e transportar mercadorias.



2. Gira o botão laranja (A) manualmente para mudar a ligação magnética da posição inicial para a posição de elevação e carga, pronta a levantar a carga de madeira. Usa o botão para continuar a brincar e para colocar a carga de madeira dos dois lados da grua.

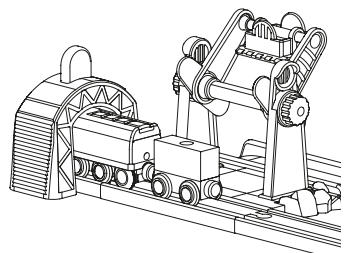


3. Quando chega a altura de deixar a Locomotiva Smart Tech continuar a sua viagem ao longo dos carris (**não incluídos**), coloca a grua na posição inicial e carrega no botão dianteiro ou traseiro situado na parte de cima da locomotiva.

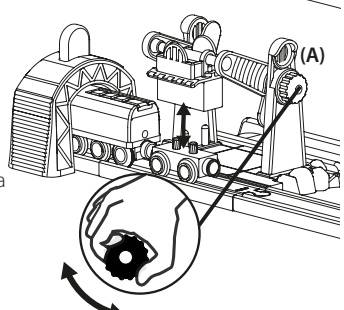


Per ottenere la migliore esperienza di gioco con funzioni aggiuntive, usa la Gru solleva e carica Smart Tech con la locomotiva Smart Tech (**non inclusa**). La Gru solleva e carica Smart Tech è divertente da usare anche come gru di sollevamento e carico in BRIO World. Inizia a giocare con la Gru solleva e carica Smart Tech collegandola a qualsiasi configurazione per dare il via a sollevamenti e carichi!

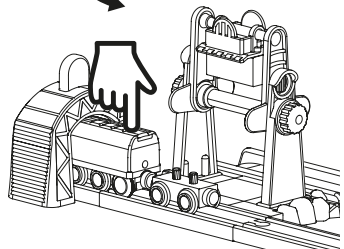
1. La locomotiva arriverà alla Gru solleva e carica Smart Tech e si fermerà sotto il portale con il proprio vagone in posizione pronto per partire e trasportare le merci.



2. Gira manualmente la manopola arancione (A) per spostare il collegamento magnetico dalla posizione iniziale a quella di sollevamento e carico, per poter sollevare il vagone di legno. Usa la manopola per continuare a giocare e per collocare il vagone di legno su uno dei lati della gru.

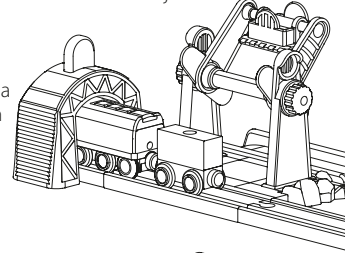


3. Quando è ora che la locomotiva Smart Tech continui il suo viaggio lungo i binari (**non inclusi**), metti la Gru nella posizione iniziale e premi il pulsante davanti o dietro sopra la locomotiva.

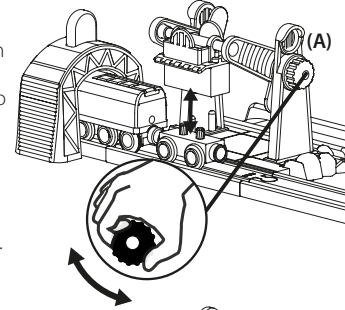


Na dosiahnutie maximálneho zážitku z hry s dodatočnými funkciami na hranie použite zdvíhací a nakladačí žeriav Smart Tech spolu s lokomotívou Smart Tech (**nie je súčasťou**). Zdvíhací a nakladačí žeriav Smart Tech ponúka zábavnú hru aj ako zdvíhací a nakladačí žeriav v BRIO World. Začnite hru so zdvíhacím a nakladačím žeriavom Smart Tech jeho pripojením k ľubovoľnému rozmiestneniu a odštartujte so zdvíhaním a nakladaním!

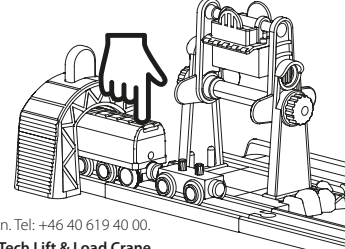
1. Lokomotiva príde k zdvíhaciemu a nakladačiemu žeriavu Smart Tech a zastaví pod portálom so svojím vagónom v polohe pripravenej na odvoz a prepravu tovarov.



2. Otočením oranžovým gombíkom (A) rukou prepnete magnetické spojenie zo štartovacej pozície do zdvíhacej a nakladačej pozície, pripravenej na zdvíhanie nákladu dreva. Použite gombík na pokračovanie v hre a na umiestnenie nákladu dreva na jednu alebo druhú stranu žeriava.

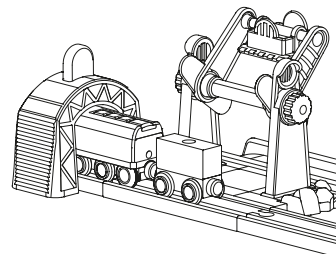


3. Keď nastane čas, aby lokomotiva Smart Tech pokračovala vo svojej ceste po koľajniciach (**nie sú súčasťou**), dajte žeriav do štartovacej pozície a potom stlačte predné alebo zadné tlačidlo na vrchu lokomotívy.

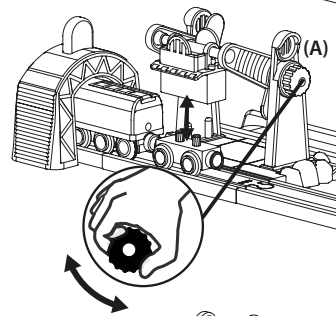


Smart Tech Lift & Load Crane lyfter lasten, fram och tillbaka mellan vagn och lastplats, och för att få den bästa lekupplevelsen av din Smart Tech Lift & Load Crane använder du den tillsammans med Smart Tech-loket (**ej inkluderat**). Koppla ihop din Smart Tech Lift & Load Crane med valfri layout och låt leken börja!

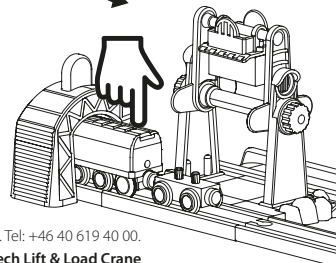
1. Smart Tech-loket anländer vid Smart Tech Lift & Load Crane och stannar under den röda tunneln, med vagnen i rätt position för att lyfta av och på lasten.



2. Använd det orangea vredet på sidan av kranen (**A**) för att flytta den magnetiska kranen från startposition, över till motsatt sida - redo att lyfta av och på lasten.

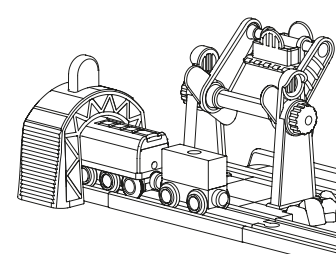


3. När lasten är på plats, och redo att transporteras vidare, lyfter du kranen till dess startposition och trycker sedan ner fram- eller tillbaka knappen på lokets ovansida och loket fortsätter sin resa.

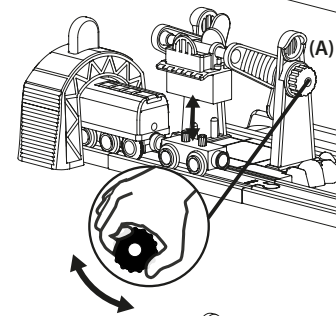


Anvend **Smart Tech Lift & Load Crane** sammen med Smart Tech lokomotiv (**medfølger ikke**) for at opnå den bedste legeoplevelse med ekstra legefunktioner. Det er også sjovt at lege med Smart Tech løfte- og læssekran i BRIO World. Start legen med Smart Tech løfte- og læssekran ved at tilslutte den til din togbane, og du er klar til at løfte og læsse!

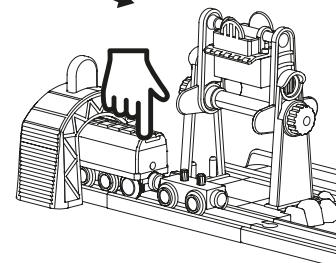
1. Lokomotivet ankommer til Smart Tech løfte- og læssekran og stopper under portalen med vognen klart til at transportere gods.



2. Drej på den orange knap (**A**) manuelt for at indstille den magnetiske forbindelse fra startposition til løfte- og læsseposition klar til at løfte godset. Brug knappen, når du fortsætter legen og placerer godset ved siden af kranen.

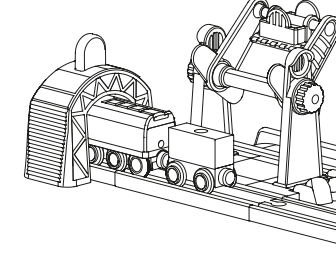


3. Når Smart Tech lokomotivet skal køre videre på togbanen sætter du kranen i startposition og trykker på knappen foran eller bag på lokomotivet.

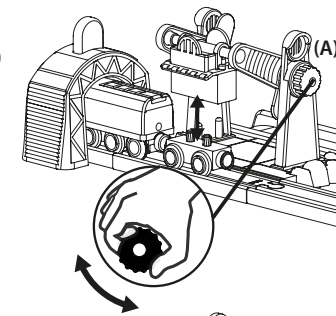


For å gjøre leken enda gøyere, kan du bruke **Smart Tech Lift & Load Crane** sammen med Smart Tech Engine (**ikke inkludert**). Smart Tech Lift & Load Crane er enda morsommer å leke med hvis den er en del av BRIO World. Begynn å leke med Smart Tech Lift & Load Crane ved å koble den til jernbanen og så kan du begynne å løfte og laste!

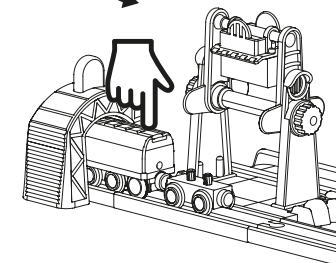
1. Lokomotivet ankommer Smart Tech Lift & Load Crane og stopper under portalen med vognene klar til å trekke og transportere gods.



2. Drei på den oransje knappen (**A**) manuelt for å skifte den magnetiske koblingen fra startposisjonen til løfte- og lasteposisjonen, klar til å løfte trelasten. Bruk knappen til å fortsette leken og plassere trelasten på en av kranens sider.

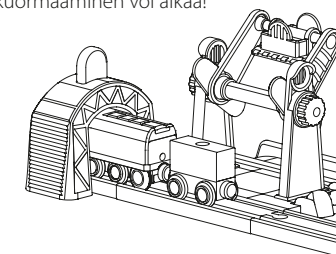


3. Når det er på tide at Smart Tech Engine fortsetter sin reise langs banen setter du kranen i startposisjon og trykker på for- eller bak-knappen øverst på lokomotivet.

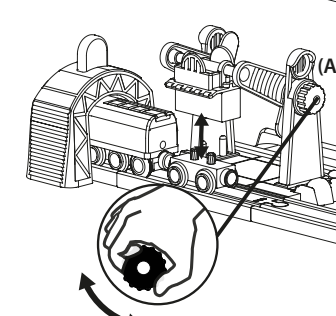


Leikkiminen on hauskinta ja kaikki ominaisuudet saadaan käyttöön yhdistämällä **Smart Tech Lift & Load** -nosturi Smart Tech -veturiin (**myydään erikseen**). Smart Tech Lift & Load -nosturilla on hauska leikkiä myös Lift & Load nosturina BRIO-maailmassa. Leikkimisen Smart Tech Lift & Load -nosturilla voi aloittaa myös yhdistämällä sen mihin tahansa kokoonpanoon. Nostaminen ja kuormaaminen voi alkaa!

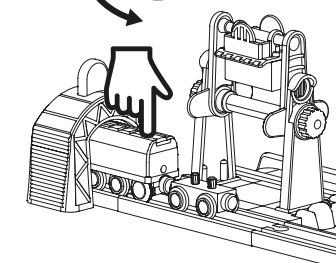
1. Veturi saapuu Smart Tech Lift & Load -nosturin luokse ja pysähtyy lastauspaikan alle. Vaunu on valmiina ottamaan vastaan lastin ja kuljettamaan sen.



2. Siirrä magneettiliitos aloitusasennosta nostamis- ja kuormaamisasentoon kääntämällä oranssia nuppia (**A**) käsin. Puutavaran nostaminen voi alkaa. Jatka leikkimistä käyttämällä nuppia. Aseta puutavaraletsti nosturin jommallekummalle puolelle.

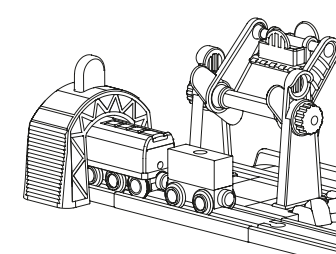


3. Kun Smart Tech -veturi jatkaa matkaansa kiskoja pitkin aseta nosturi aloitusasentoon ja paina veturin yläosassa näkyvää etu- tai takapainiketta.

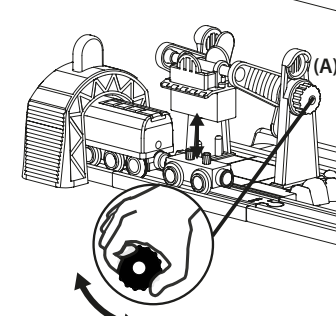


Voor de beste speelervaring met extra accessoires gebruik je de **Smart Tech Lift & Load Crane** samen met de Smart Tech Engine (**niet meegeleverd**). Met de Smart Tech Lift & Load Crane kan je zelfs fijn spelen als Lift & Load Crane in de BRIO World. Begin te spelen met de Smart Tech Lift & Load Crane door ze op elke setting aan te sluiten: het lossen en laden kan beginnen!

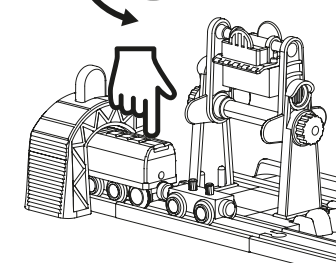
1. De locomotief komt aan bij de Smart Tech Lift & Load Crane en stopt met zijn wagon onder de poort zodat hij goederen kan ophalen en transporteren.



2. Draai met de hand aan de oranje knop (**A**) om de magnetische verbinding van de startpositie in de los- en laadpositie te draaien, klaar om het hout op te tillen. Gebruik de hendel om te blijven spelen en het hout op de kraan te plaatsen.

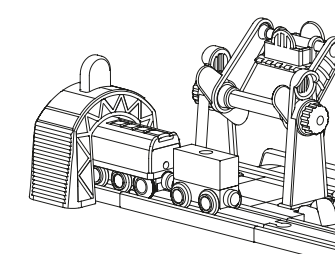


3. Als het tijd is om de Smart Tech Engine zijn reis over de sporen te laten voortzetten (**niet meegeleverd**) plaats je de kraan in de startpositie en druk je op de knop voor- of achteraan op de locomotief.

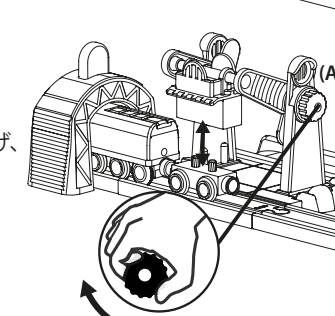


スマートテックリフト&ロードクレーンはそのままでお遊びいただけますがスマートテック機能をご利用いただく場合はスマートテック機関車(別売)が必要です。スマートテック機関車やその他のレールシリーズと合わせてリフト&ロード遊びをお楽しみください。

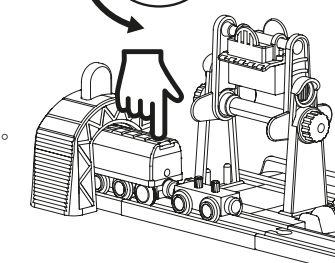
1. 貨物ワゴンがスマートテックリフト&クレーンの荷下ろし位置になるようにストップトンネルを使ってスマートテック機関車を停止させてください。



2. オレンジのノブ(A)を回してクレーンを荷下ろし位置に移動し、荷物を持ち上げる準備をします。ノブをさらに動かして木製の荷物を持ち上げ、反対の方向へ移動させます。

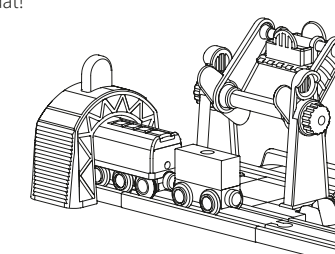


3. 荷物をおろしたらクレーンを元の位置に戻してスマートテック機関車の上部の前後のボタンを押して出発しましょう。

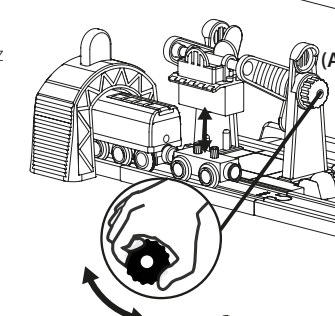


Chcete-li maximálně využít možnosti hračky s dodatečnými funkcemi, použijte jeřáb **Smart Tech Lift & Load** v kombinaci s lokomotivou Smart Tech Engine (**není součástí dodávky**). Jeřáb Smart Tech Lift & Load Crane se skvěle hodí k využití v kombinaci s vláčkodráhou BRIO World. Jeřáb Smart Tech Lift & Load Crane použijte v libovolné kombinaci a můžete začít zvedat na nakládat!

1. Lokomotiva přijede k jeřábu Smart Tech Lift & Load Crane a zastaví pod portálem s vagonkem připraveným v poloze k nakládání a přepravě.



2. Ručním otáčením oranžového knoflíku (**A**) přesunete magnet z výchozí do zvedací a nakládací polohy připravené k nakládce dřevěného nákladu. Pokračujte v otáčení knoflíkem a přeložte dřevěný náklad na libovolnou stranu jeřábu.



3. Až nastane čas odjetdu lokomotivy Smart Tech Engine po kolejích (**nejsou součástí dodávky**), nastavte jeřáb do výchozí polohy a pak stiskněte přední nebo zadní tlačítko na lokomotivě.

